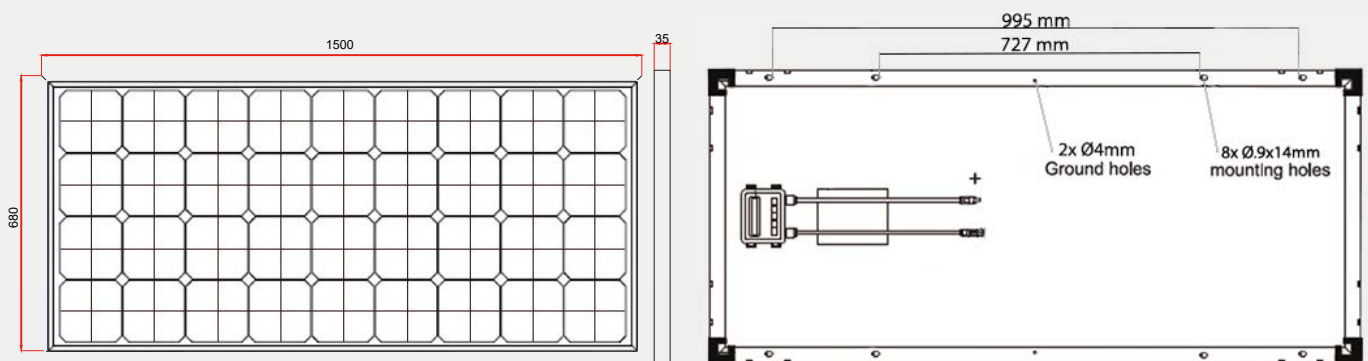
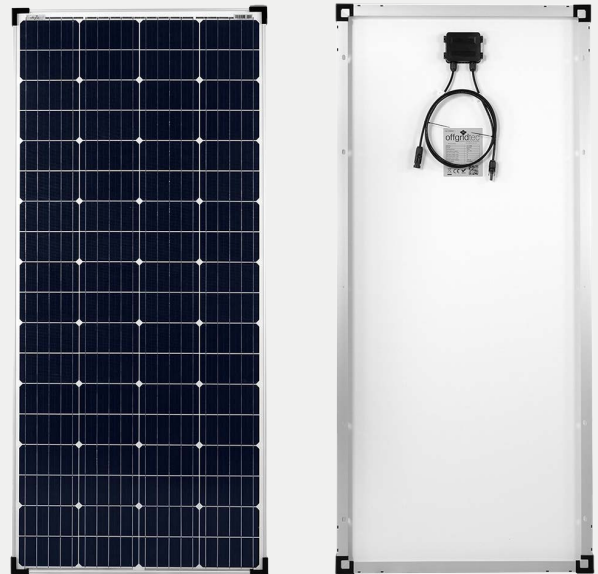


### Eigenschaften

- Hergestellt aus hochwertigen Materialien
- Hoher Zellwirkungsgrad von über 22%
- 5% mehr Leistung gegenüber herkömmlichen Modulen
- Universelles Design für private und kommerzielle Nutzung



### Offgridtec 200W MONO 40V Solarmodul

Artikelnummer	3-01-010850
EAN	4250983255317
Hersteller-Teilenummer	010850
Systemspannung	24V / DC
Generatorleistung (Wp)	155 Wp
Modulspannung (Vmp)	40V
max. Strom (Imp)	5,05A
Leerlaufspannung (Voc)	46,6V
Kurzschlussstrom (Isc)	5,45A
max. System-Spannung	1000V / DC
Zelltyp	Monokristallin PERC
Umgebungstemperatur	-40°C - +85°C
Toleranz	±3%
Abmessungen (LxBxH)	1500 x 680 x 35 mm
Gewicht	11 kg
Zell-Wirkungsgrad	>22,3%
Anzahl der Solarzellen	>72 (3x24)

